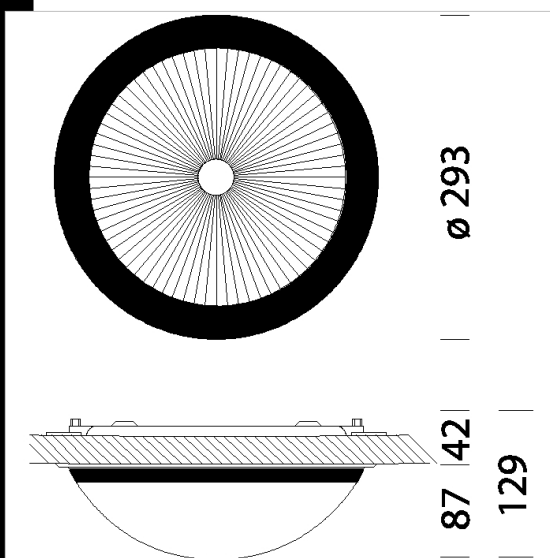


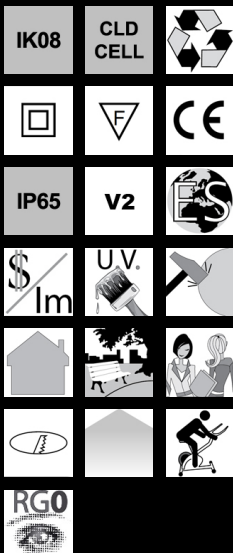
1846 Globo - semincasso LED



CORPO: A semincasso in policarbonato infrangibile ed autoestinguente V2, stabilizzato ai raggi UV.
DIFFUSORE: In policarbonato antiabbagliamento infrangibile ed autoestinguente V2, stabilizzato ai raggi UV, liscio esternamente antipolvere.
EQUIPAGGIAMENTO: Guarnizione in materiale ecologico. Passacavo in nylon f.v. diam. 1/2 pollice gas (cavo min. diam. 9 max diam. 12).
NORMATIVA: Prodotti in conformità alle vigenti norme EN60598-1 CEI 34-21, sono protette con il grado IP65IK08 secondo le EN 60529. Installabili su superfici normalmente infiammabili. In doppio isolamento
 LED white: 14W - 4000K - 1500lm
 Classificazione rischio fotobiologico: Gruppo esente



Codice	Cablaggio	Kg	Watt	Attacco base	Lampade	Colore
427238-00	CLD CELL	1,70	LED white	-	1500lm-4000K-CR180	GRIGIO



Download
DXF 2D
- 1846.dxf