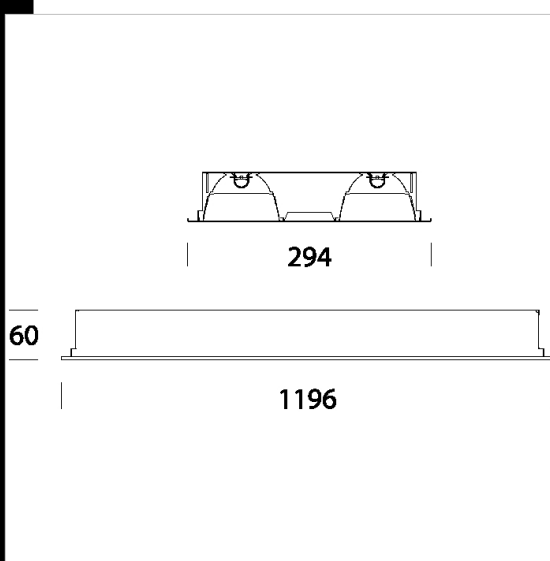
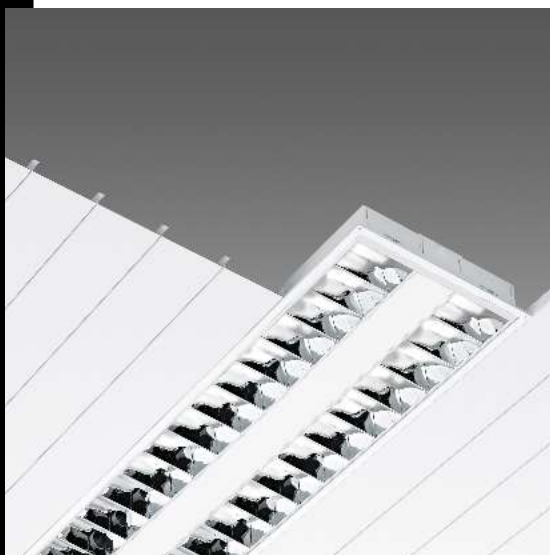


841 Minicomfort LED R



Code	Gear	Kg	Watt	Base	Lamps	Colour
153533-00	CLD CELL	2,91	LED white 33W		5200lm-4000K-CRI>80	BIANCO
153533-07	CLD CELL-E	3,20	LED white 33W		5200lm-4000K-CRI>80	BIANCO
153533-12	CLD CELL-D	2,68	LED white 33W		5200lm-4000K-CRI>80	BIANCO
153533-94	CLD CELLDE	2,50	LED white 33W		5200lm-4000K-CRI>80	Bianco
153533-0041	CLD CELL-D-D	2,21	LED white 33W		5200lm-4000K-CRI>80	BIANCO
153533-9441	CLD CELL-D-D-E	2,50	LED white 33W		5200lm-4000K-CRI>80	Bianco

Accessori



- 320 Cordina



- 326 Staffa

Grazie all'esperienza e alla qualità Disano uno dei prodotti leader nel suo settore, le plafoniere Minicomfort, diventa a LED: le caratteristiche di base sono quelle che hanno garantito negli anni il loro successo, e ora possono usufruire dei principali vantaggi della tecnologia LED per l'illuminazione, quali la luce di qualità, il risparmio energetico e la maggiore durata di vita. Simili caratteristiche possono essere applicate solo ad apparecchi di alto livello progettuale e realizzativo.

Minicomfort LED è l'apparecchio ideale per uffici, strutture sanitarie e, in generale, per tutti quegli ambienti che necessitano di un'illuminazione controllata con ottiche dark light e che devono rispettare le norme vigenti in materia di abbagliamento luminoso.

Minicomfort è facilmente inseribile a plafone, grazie anche agli accessori studiati per semplificarne l'installazione. La forma garantisce una distribuzione uniforme della luce: i LED bianchi (4000 K) generano un'illuminazione di alta qualità assicurando il massimo comfort visivo e una perfetta resa del colore (cri >80).

Confrontando questi apparecchi con quelli più diffusi sul mercato con lampade fluorescenti T8, il risparmio energetico è più che evidente: oltre il 40% rispetto a plafoniere 4x18 W con ottica lamellare. Il risparmio è ancor più significativo se si considerano la lunga durata di vita dei LED (50mila ore) e l'assenza di manutenzione dopo l'installazione.

Oltre ai vantaggi pratici non è certo da sottovalutare l'ottimo risultato estetico: dotati di connessione rapida l'installazione di questi apparecchi rende superflua la loro apertura.

Una soluzione semplice e innovativa per disporre della tecnologia più avanzata in tema di illuminazione di interni.

Corpo: In lamiera di acciaio zincato, preverniciato con resina poliester.

Coperture: con lastre di acciaio.

Ottica dark light: Ad alveoli a doppia parabolicità, in alluminio speculare 99,99 antiriflesso ed antiridescendente a bassa luminanza con trattamento di PVD

Con pellicola di protezione della plafoniera e del lamellare.

Fattore di abbagliamento UGR<19: valore contemplato secondo la norma * (coefficiente di riflessione: soffitto 0,7 - pareti 0,5)

Forniti senza staffe: per l'installazione non in appoggio utilizzare le staffe acc. 326.

Su richiesta: Possibilità di cablaggio DIMM e multisensore integrato, ordinare con sottocodice -0092 (1-10V).

Gli apparecchi si accendono immediatamente al passaggio mentre spengono l'impianto quando non vi è presenza. Ciò consente un ulteriore risparmio.

NORMATIVA: Prodotti in conformità alle norme EN60598 - CEI 34 - 21. Hanno grado di protezione secondo le norme EN60529.

LED Tecnologia LED di ultima generazione 5200lm - 4000K - CRI>80

vita utile 80.000h L70B20. Classificazione rischio fotobiologico: Gruppo esente

Fattore di potenza: 0,9



Download

DXF 2D
- 841r.dxf

Montaggi
- 850-9_minicomfort.pdf